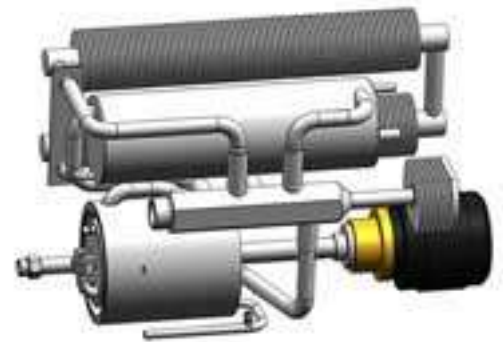


thermodynamische Kunstwerke

art@huber



Das thermodynamisch-hydraulische Herz-Kreislauf-System des Tango ist ein handwerkliches Kunststück einheimischer Kältetechniker und Edelstahlschweißer. Die folgenden Objekte aus den Ateliers der Ministat-Unistat-Tangobauer sind anerkannte Kunstwerke der Thermodynamik und der Mikroelektronik. In dieser Galerie werden nur solche Kunststücke gezeigt, die in dieser Form und Technik sonst nirgendwo auf der Welt erfunden und gebaut worden sind.

Abweichend von den üblichen Gepflogenheiten der Bildenden Kunst, die auf Unikate großen Wert legt, und weil wir ja auch von etwas leben müssen, sind die meisten Objekte zu tausenden*) in den besseren Familien der Laborwelt zu finden. Allein vom Ministat, dem Nesthäkchen der Kältethermostate, gibt es mehr als zehntausend Kopien. Ministat, Tango und die großen Unistate sind wahrscheinlich bekannter als die Firma Huber.

*) rd. 70.000, Stand 2006

[thermodynamische Kunstwerke] [die Kunst des Destillierens] [Zauberei] [in tango veritas] [elektronische Kunstwerke]
[die Krone der Schöpfung] [eine Legende] [eine Frechheit] [der Pate] [was kann der Tango denn dafür] [ein runder Tango]
[Brrrrrrrrrrrrrr!!!] [Tango Nuevo]